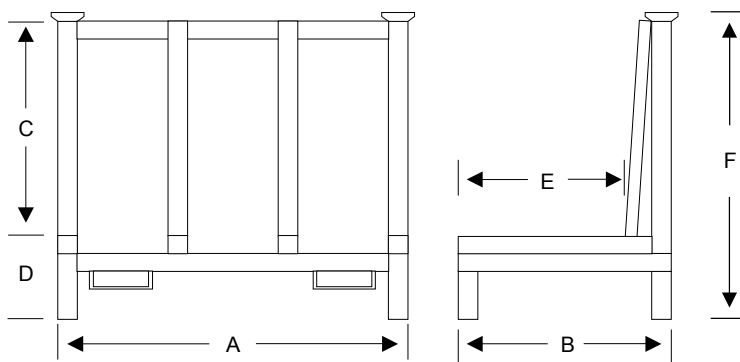




## CAVALLETTO PORTAVETRO

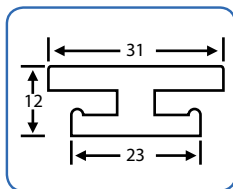
## Cavalletto portavetro a spalliera singola con antiribaltamento



Il cavalletto portavetro è stata progettato per essere utilizzata per il deposito e il trasporto di prodotti industriali e dell'industria vetraia, come telai e lastre in vetro.

Codice	A	B	C	D	E	F	Portata	Trattamento
CVL10100	1200	800	500	230	600	767	1200 Kg	Verniciato
CVL101Z00	1200	800	500	230	600	767	1200 Kg	Zincato
CVL10200	1200	800	800	230	550	1067	1200 Kg	Verniciato
CVL102Z00	1200	800	800	230	550	1067	1200 Kg	Zincato
CVL10300	1200	800	1000	230	510	1267	1200 Kg	Verniciato
CVL103Z00	1200	800	1000	230	510	1267	1200 Kg	Zincato

## Caratteristiche tecniche:



Profili estruso  
in PVC rigido



Sovrapposizione 1+2.

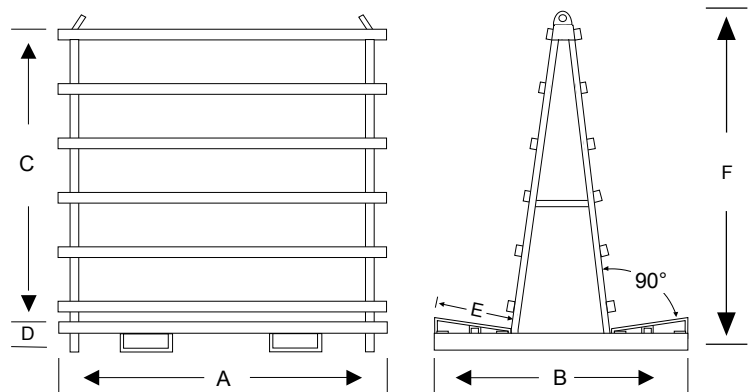
I cavalletti portavetro sono strutture metalliche realizzate con profili di acciaio al carbonio di spessore variabile in relazione al modello. La base è predisposta per fornire appoggio a prodotti industriali e dell'industria vetraia, come telai e lastre in vetro: tutti i punti d'appoggio e sostegno del materiale caricato sono rivestiti in gomma espansa. Per esigenze particolari è possibile rivestire il piano d'appoggio con uno strato di compensato marino.

I cavalletti sono dotati di guide metalliche per l'inforcamento con carrello elevatore e possono essere dotate di occhielli per il sollevamento a mezzo di gru o altro impianto, di tazze poste ai vertici dei montanti verticali per l'accatastamento di più unità l'una sopra l'altra, o di ruote estraibili o fisse, anche ad alta portata.



## CAVALLETTO PORTAVETRO

### Cavalletto portavetro a doppia spalliera

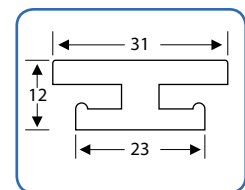


Codice	A	B	C	D	E	F	Portata	Trattamento
CVL20100	2000	1040	1500	180	350	1760	1800 Kg	Verniciato
CVL201Z00	2000	1040	1500	180	350	1760	1800 Kg	Zincato
CVL20200	2000	1100	1700	180	350	2000	1800 Kg	Verniciato
CVL202Z00	2000	1100	1700	180	350	2000	1800 Kg	Zincato
CVL20300	2000	1100	2000	180	350	2260	1800 Kg	Verniciato
CVL203Z00	2000	1100	2000	180	350	2260	1800 Kg	Zincato
CVL20500	3000	1100	2000	180	350	2260	2600 Kg	Verniciato
CVL205Z00	3000	1100	2000	180	350	2260	2600 Kg	Zincato

### Caratteristiche tecniche:



Protezione del vetro in profilo estruso PVC rigido  
Tra la base e gli appoggi c'è un'inclinazione di 90°



Possibilità di montaggio ruote: estraibili o fisse, a bassa oppure ad alta portata



Piano d'appoggio in lamiera o con multistrato marino.



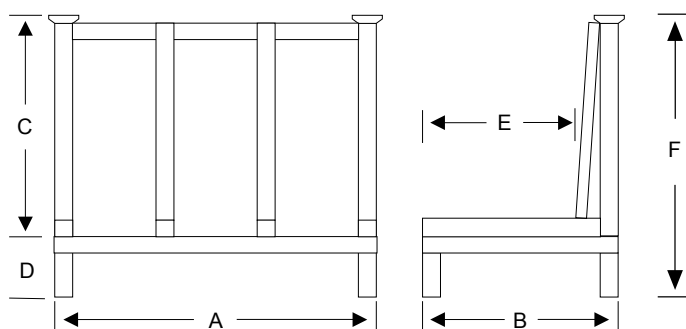


## CAVALLETTO PORTAVETRO

### Cavalletto portavetro leggero a spalliera singola

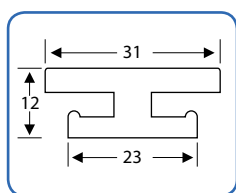


Il cavalletto portavetro è stata progettato per essere utilizzata per il deposito e il trasporto di prodotti industriali e dell'industria vetraia, come telai e lastre in vetro.



Codice	A	B	C	D	E	F	Portata	Trattamento
CVL11100	1200	800	540	200	560	740	1200 Kg	Verniciato
CVL111Z00	1200	800	540	200	560	740	1200 Kg	Zincato
CVL11200	1200	800	800	200	560	1000	1200 Kg	Verniciato
CVL112Z00	1200	800	800	200	560	1000	1200 Kg	Zincato
CVL11300	1200	800	1000	200	560	1200	1200 Kg	Verniciato
CVL113Z00	1200	800	1000	200	560	1200	1200 Kg	Zincato

### Caratteristiche tecniche:



Profili estruso in PVC rigido



Sovrapposizione 1+2.

I cavalletti portavetro sono strutture metalliche realizzate con profili di acciaio al carbonio di spessore variabile in relazione al modello. La base è predisposta per fornire appoggio a prodotti industriali e dell'industria vetraia, come telai e lastre in vetro: tutti i punti d'appoggio e sostegno del materiale caricato sono rivestiti in gomma espansa. Per esigenze particolari è possibile rivestire il piano d'appoggio con uno strato di compensato marino. I cavalletti sono dotati di guide metalliche per l'inforcamento con carrello elevatore e possono essere dotate di occhielli per il sollevamento a mezzo di gru o altro impianto, di tazze poste ai vertici dei montanti verticali per l'accatastamento di più unità l'una sopra l'altra, o di ruote estraibili o fisse, anche ad alta portata.



## CAVALLETTO PORTAVETRO PERSONALIZZATE

Eseguiamo su richiesta cavalletti con qualsiasi dimensione e portata

Cavalletto portavetro per lastre di piccole dimensioni.



Rastrelliera con piani inclinati



Cavalletto carrellato per lastre molto pesanti



Rastrelliera carrellata speciale



Cavalletto portavetro speciale a doppia spalliera sfilabile.



Cavalletto portavetro speciale completamente smontabile per il trasporto in tutti gli stati esteri

